



DEPARTEMENT DU RHONE  
 COMMUNE DE CHARNAY

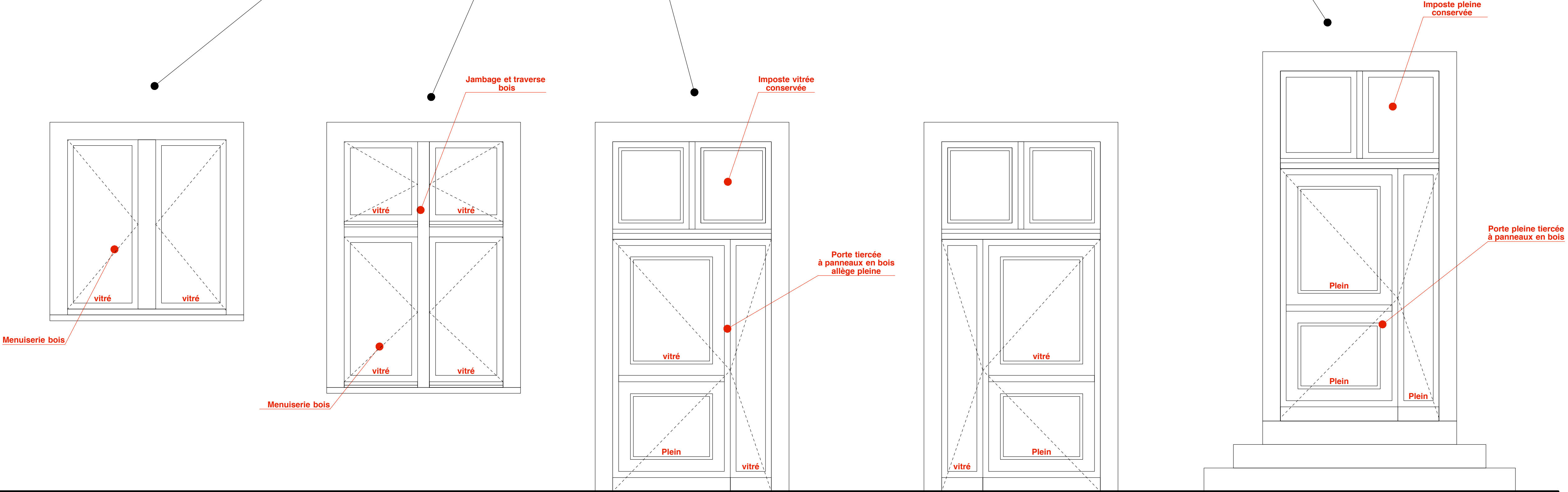
**DOSSIER DE CONSULTATION  
DES ENTREPRISES**

**MAIRIE**  
 1 Place du Château  
 69380 CHARNAY

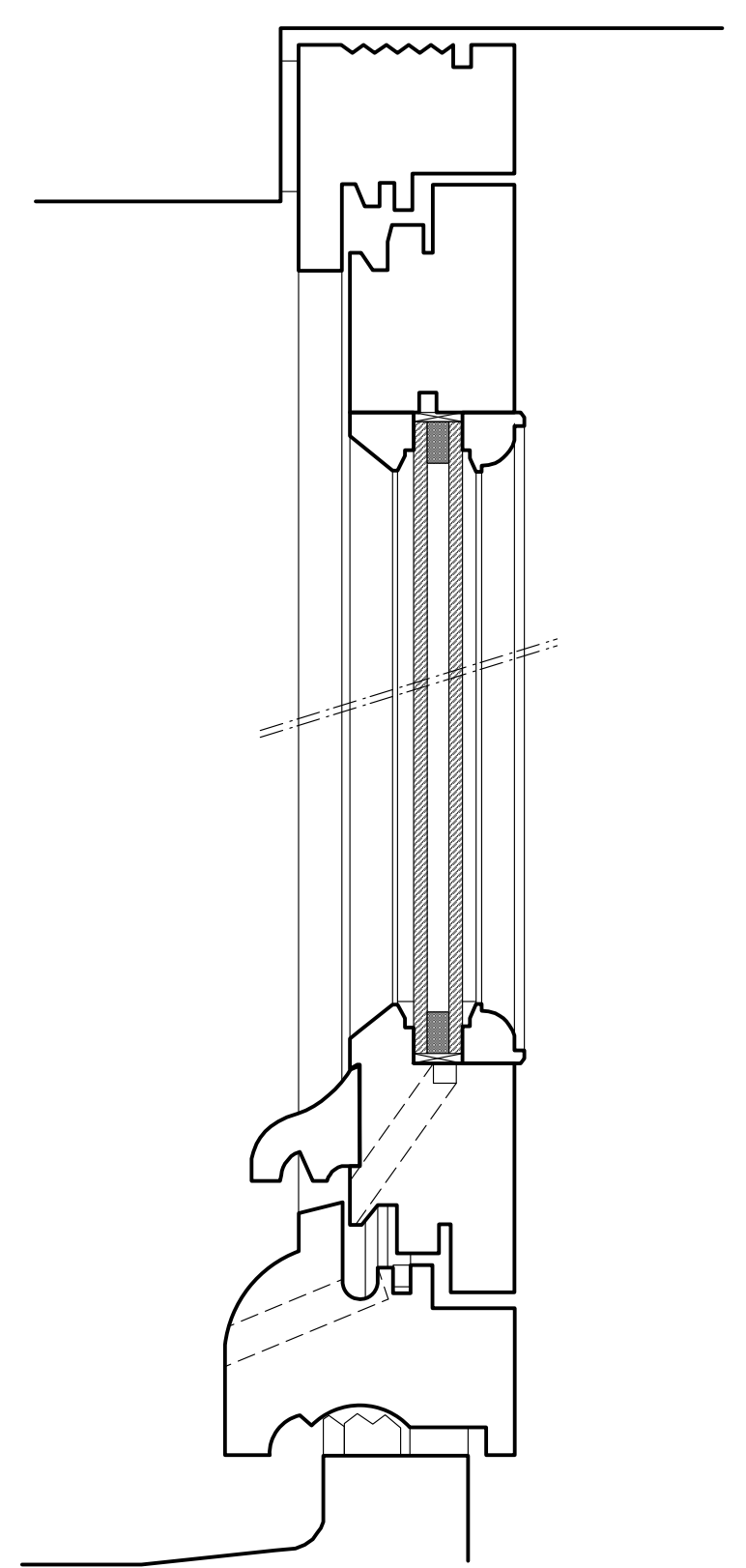
MISE AUX NORMES DE L'ACCESSIBILITE PMR  
 CHANGEMENT DE MENUISERIES

N° 4.1	<b>DETAILS MENUISERIES</b>	Ech: 1/20° 28/06/2018
--------	----------------------------	--------------------------

Olivier Bernaud  
 Architecte d.p.l.g.  
 P: 06.14.88.39.89  
 Architecte du Patrimoine  
 T/F : 04.74.01.31.00  
 5 Rue de Larvoux  
 69210 L'Arbresle  
 olivier.bernaud@svantau.fr



PORTE SUR FACADE SUR PARVIS



COUPE DE PRINCIPE VERTICALE SUR MENUISERIES